

Dokumentation

Elektrisch betätigte Kugelhähne
- Typen KH ... ELS ..., KH ... ELI ..., KH ... ELI ... ES,
KH ... HD ELI ..., KH ... PVC ELI ... -



Dokumentation - Elektrisch betätigte Kugelhähne

1. Inhalt

2. Beschreibung	1
3. Sicherheitshinweise	1
4. Artikelnummern und technische Daten	2
4.1 Kugelhähne mit elektrischem Schwenkantrieb (Sanitärausführung) bis 40 bar	2
4.2 Kugelhähne mit elektrischem Schwenkantrieb (Industrieausführung) bis 40 bar	3
4.3 Edelstahl-Kugelhähne mit elektrischem Schwenkantrieb bis 63 bar	4
4.4 Hochdruck-Kugelhähne mit elektrischem Schwenkantrieb bis 500 bar	5
4.5 3-Wege Kugelhähne mit elektrischem Schwenkantrieb bis 40 bar	6
4.6 Edelstahl 3-Wege-Kugelhähne mit elektrischem Schwenkantrieb bis 63 bar	7
4.7 PVC-U Kugelhähne mit elektrischem Schwenkantrieb bis 16 bar	8
4.8 Elektrisch angetriebene Schwenkantriebe	10
5. Bedienungs- und Betriebsanleitung (Industrieantriebe)	15
6. Einbauanleitung ELi BSR	18

2. Beschreibung

Die elektromechanischen Schwenkantriebe zur Betätigung von Industriearmaturen mit einem Schwenkwinkel von 0 – 90°/0 – 180° oder frei definierbarem Schwenkwinkel, sind äußerst kompakt aufgebaut und vollständig ausgestattet, um problemlos betrieben zu werden.

Merkmale: Übersichtlicher Aufbau, Wartungsfreiheit, Flexibilität und Sicherheit durch die Systeme ETL (elektronische Drehmomentbegrenzung), AVS (automatische Spannungserkennung), ATC (automatische Temperaturregelung), PEC (abgesicherter elektrischer Anschluss) sowie die mechanische Entsperrung. Die Antriebe sind unkompliziert und duldsam gegenüber Anwendungsfehlern.

3. Sicherheitshinweise

Die Bedienungsanleitung enthält grundlegende Hinweise, die bei Installation, Wartung und Bedienung zu beachten sind. Sie ist daher unbedingt vor der Inbetriebnahme vom Bediener (z. B. Mechaniker, Elektriker und Wartungspersonal) zu lesen. Die Schwenkantriebe sind kundenspezifisch für bestimmte Aufgaben ausgelegt und sind ausschließlich zur bestimmungsgemäßen Verwendung zu benutzen.

Es sind nicht nur die unter diesem Abschnitt „Sicherheitshinweise“ aufgeführten allgemeinen Sicherheitshinweise zu beachten, sondern auch die unter den anderen Abschnitten und in den produktspezifischen Betriebsanleitungen eingefügten, speziellen Sicherheitshinweise.

- Die Montage und Einstellung der Kugelhähne und elektrischen Antriebe darf nur von qualifizierten Fachkräften durchgeführt werden, die mit Montage, Inbetriebnahme und Betrieb der Armaturen vertraut sind.
- Vor der Montage, Wartung oder Reparatur der Kugelhähne sind die betroffenen Anlagen abzuschalten und drucklos zu machen.
- Die Anlagen sind gegen Wiedereinschalten zu sichern oder vom elektrischem Netz zu trennen.
- Bei Demontage ist der Kugelhahn vorsichtig zu entlüften, da in der Kugel noch Restmedium eingeschlossen sein kann.
- Die Kugelhähne dürfen nur für flüssige oder gasförmige Medien eingesetzt werden, gegen die sie beständig sind.
Bei verschmutzten Medien können das Gehäuse oder die Dichtungen des Kugelhahnes beschädigt werden.
- Nach der Montage und Einstellung sind die Kugelhähne auf Dichtigkeit und korrekte Funktion zu prüfen.
- Die max. Betriebsdrücke und Temperaturen der Kugelhähne dürfen nicht überschritten werden (siehe technische Daten).
- Niemals in den Kugelhahn fassen oder Gegenstände einführen. Verletzungen oder Beschädigungen können die Folge sein.
- Niemals den Kugelhahndeckel öffnen, wenn der Kugelhahn unter Druck steht.
- Führen Sie keine Wartungs-/Reparaturarbeiten an unter Druck stehenden Armaturen durch.

Personen, die mit der Montage, Inbetriebnahme und dem Betrieb der Armaturen beauftragt sind, müssen diese Anleitung und die Sicherheitshinweise gelesen und verstanden haben.

Dokumentation - Elektrisch betätigte Kugelhähne

4. Artikelnummern und technische Daten

Kugelhähne mit elektrischem Schwenkantrieb (Sanitärausführung) bis 40 bar

★★★★★

- Vorteile:**
- 2 zusätzliche Endschalter
 - Drehmomentabschaltung
 - variable Spannung (Gleich- oder Wechselspannung)
 - Handnotbetätigung
 - im Antriebsgehäuse integrierte Heizung

Kugelhahn

Werkstoffe: Gehäuse: Messing vernickelt, Kugel: Messing hartverchromt, Dichtung: PTFE/FKM

Temperaturbereich: -20°C bis max. +95°C

Einsatzbereich: Wasser, Druckluft, Vakuum (max. -0,9 bar), Öle, Kraftstoffe, Heizöl, Lösungsmittel, Farben, Lacke, schwache Säuren und Laugen

Schwenkantrieb

Elektrischer Schwenkantrieb mit optischer Stellungsanzeige, Handnotbetätigung und Schaltraumheizung. Zwei zusätzliche Endschalter für weitere Steuerungsaufgaben sind eingebaut. Eine elektronische Drehmomentbegrenzung verhindert Beschädigung bei Überlastung. Die Handnotbetätigung ist ohne Abbau der Verkleidung bedienbar. Nicht auf dem Kopf stehend einsetzen!

Temperaturbereich: -20°C bis max. +70°C

Spannung: Typ 230: 85 - 240V AC/DC, Typ 24: 24V AC/DC, (Antriebe können mit Gleich- und Wechselspannung betrieben werden).

Schutzart: IP 65

max. schaltbare Druckdifferenz: 16 bar

Einschaltdauer: 75%

Stellzeit: 16 sek., (Typ 24: 19 sek.)

Typ 230 85-240V AC/DC	Typ 24 24V AC/DC	Gewinde	DN	Einbaulänge Kugelhahn	PN*	Antriebsgröße**
KH 14 ELS 230	KH 14 ELS 24	G 1/4"	10	64	40 bar	1
KH 38 ELS 230	KH 38 ELS 24	G 3/8"	15	64	40 bar	1
KH 12 ELS 230	KH 12 ELS 24	G 1/2"	15	64	40 bar	1
KH 34 ELS 230	KH 34 ELS 24	G 3/4"	20	76	40 bar	1
KH 10 ELS 230	KH 10 ELS 24	G 1"	25	88	40 bar	1
KH 114 ELS 230	KH 114 ELS 24	G 1 1/4"	32	96	32 bar	1
KH 112 ELS 230	KH 112 ELS 24	G 1 1/2"	40	103	30 bar	1
KH 20 ELS 230	KH 20 ELS 24	G 2"	50	121	30 bar	1

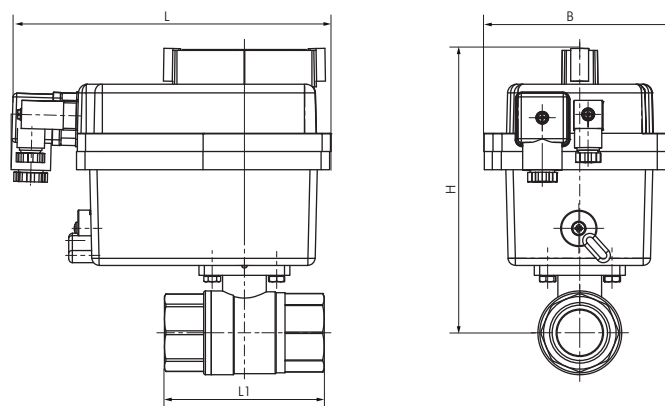
* max. schaltbare Druckdifferenz: 16 bar, ** Maße und Ersatzantriebe siehe Seite 542



Achtung: Bei hohen Medientemperaturen muss der Antrieb ggf. gekühlt werden!

Hauptabmessungen - Kugelhähne mit elektrischem Schwenkantrieb (Sanitärausführung)

bis 40 bar



Gewinde	DN	L	L1	B	H
G 1/4"	10	172	64	104	148,5
G 3/8"	15	172	64	104	148,5
G 1/2"	15	172	64	104	148,5
G 3/4"	20	172	76	104	152,0
G 1"	25	172	88	104	156,5
G 1 1/4"	32	172	96	104	161,5
G 1 1/2"	40	172	103	104	177,0
G 2"	50	172	121	104	183,5

± 2 mm

Dokumentation - Elektrisch betätigte Kugelhähne

Kugelhähne mit elektrischem Schwenkantrieb (Industrieausführung)

bis 40 bar

★★★★★

- Vorteile:**
- 2 zusätzliche Endschalter
 - Drehmomentabschaltung
 - variable Spannung (Gleich- oder Wechselspannung)
 - Handnotbetätigung
 - im Antriebsgehäuse integrierte Heizung
 - Baulänge nach DIN 3202-M3 und DVGW zertifiziert (PN 5/MOP 5) für G 1/2" - G 2"

Kugelhahn

Werkstoffe: Gehäuse: Messing vernickelt, Kugel: Messing hartverchromt, Dichtung: PTFE/FKM

Temperaturbereich: -20°C bis max. +160°C (G 2 1/2" - Rp 4": max. +120°C), Gas: -20°C bis max. +60°C

Einsatzbereich: Wasser, Druckluft, Vakuum (max. -0,9 bar), Öle, Kraftstoffe, Heizöl, Lösungsmittel, Farben, Lacke, schwache Säuren und Laugen

Schwenkantrieb

Elektrischer Schwenkantrieb mit optischer Stellungsanzeige, Handnotbetätigung und Schaltraumheizung. Zwei zusätzliche Endschalter für weitere Steuerungsaufgaben sind eingebaut. Eine elektronische Drehmomentbegrenzung verhindert Beschädigung bei Überlastung. Die Handnotbetätigung ist ohne Abbau der Verkleidung bedienbar. Nicht auf dem Kopf stehend einsetzen!

Werkstoffe: Gehäuse: PA 6

Temperaturbereich: -20°C bis max. +70°C

Spannung: 24 - 240V AC / 24 - 135V DC, (Antriebe können mit Gleich- und Wechselspannung betrieben werden).

Schutzart: IP 67

Einschaltdauer: 75%

Stellzeit: 9 sek. (Antriebsgröße 4: 13 sek.)

Optional: Stellzeit 140 sek. (nur für Antriebsgröße 2, 85 - 240V AC/DC oder Sonderausführung 24V AC/DC:

KH...ELI 24-140) -140, „Battery Safety Return“ für Notschließung NC (Standardkonfiguration) oder Notöffnung NO (Umstellung durch Jumper) bei Spannungsausfall -BSR, Positioniersystem 0 - 10 V oder 4 - 20 mA (Umstellung durch Jumper), Präzision: 3%, Linearität: 2%, Hysterese: 3%, Schaltstellung NC oder NO (Umstellung durch Jumper) -DPS **NEU**



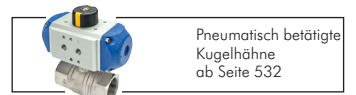
Achtung: Bei hohen Medientemperaturen muss der Antrieb ggf. gekühlt werden!

Typ	Gewinde	DN	Einbaulänge		
			Kugelhahn	PN	Antriebsgröße*
KH 14 ELI 230	Rp 1/4"	10	64	40 bar	2
KH 38 ELI 230	Rp 3/8"	15	64	40 bar	2
KH 12 ELI 230	G 1/2"	15	75	40 bar	2
KH 34 ELI 230	G 3/4"	20	80	40 bar	2
KH 10 ELI 230	G 1"	25	90	40 bar	2
KH 114 ELI 230	G 1 1/4"	32	110	40 bar	2
KH 112 ELI 230	G 1 1/2"	40	120	40 bar	2
KH 20 ELI 230	G 2"	50	140	40 bar	2
KH 212 ELI 230	G 2 1/2"	65	165	30 bar	4
KH 30 ELI 230	G 3"	76	188	25 bar	4
KH 40 ELI 230	Rp 4"	90	200	20 bar	4

* Maße und Ersatzantriebe siehe Seite 542

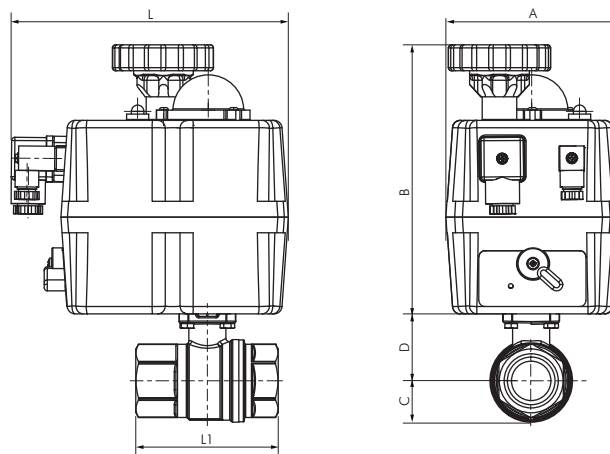
Bestellbeispiel: KH 14 ELI 230 **

Standardtyp	Kennzeichen der Optionen: Stellzeit 140 sek. (nur für Antriebsgröße 2) . . -140 Battery Safety Return-BSR Positioniersystem-DPS NEU



Hauptabmessungen - Kugelhähne mit elektrischem Schwenkantrieb (Industrieausführung)

bis 40 bar



Gewinde	DN	L	L1**	A	B	C	D
Rp 1/4"	10	181	64	110	171	15	29
Rp 3/8"	15	181	64	110	171	15	29
G 1/2"	15	181	75	110	171	17	31
G 3/4"	20	181	80	110	171	22	39
G 1"	25	181	90	110	171	26	43
G 1 1/4"	32	181	110	110	171	33	56
G 1 1/2"	40	181	120	110	171	40	62
G 2"	50	181	140	110	171	48	69
G 2 1/2"	65	181	165	110	196	55	90
G 3"	76	181	188	110	196	64	100
Rp 4"	90	181	200	110	196	74	132

** ± 2 mm

Alle Angaben verstehen sich als unverbindliche Richtwerte! Für nicht schriftlich bestätigte Datenauswahl übernehmen wir keine Haftung. Druckangaben beziehen sich, soweit nicht anders angegeben, auf Flüssigkeiten der Gruppe II bei +20°C.

Dokumentation - Elektrisch betätigte Kugelhähne

Edelstahl-Kugelhähne 3-teilig, mit elektrischem Schwenkantrieb

PN 63



- Vorteile:**
- 2 zusätzliche Endschalter
 - Drehmomentabschaltung
 - variable Spannung (Gleich- oder Wechselspannung)
 - Handnotbetätigung
 - im Antriebsgehäuse integrierte Heizung
 - Baulänge nach DIN 3202-M3 (Anschweißenden nach DIN 3202-S13, EN 12982 ETE67)

Kugelhahn

Werkstoffe: Gehäuse: 1.4408, Kugel: 1.4408, Dichtung: PTFE/FKM,

Temperaturbereich: -20°C bis max. +180°C

Einsatzbereich: Wasser, Öl, Druckluft, Vakuum (max. -0,9 bar), Kraftstoffe, Lösungsmittel, aggressive Medien

Optional: Anschweißenden -AS, Zeugnis 3.1

Schwenkantrieb

Elektrischer Schwenkantrieb mit optischer Stellungsanzeige, Handnotbetätigung und Schaltraumheizung. Zwei zusätzliche Endschalter für weitere Steuerungsaufgaben sind eingebaut. Eine elektronische Drehmomentbegrenzung verhindert Beschädigung bei Überlastung. Die Handnotbetätigung ist ohne Abbau der Verkleidung bedienbar. Nicht auf dem Kopf stehend einsetzen!

Werkstoffe: Gehäuse: PA 6

Temperaturbereich: -20°C bis max. +70°C

Spannung: 24 - 240V AC / 24 - 135V DC, (Antriebe können mit Gleich- und Wechselspannung betrieben werden).

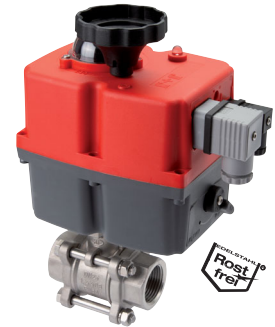
Schutzart: IP 67

Einschaltdauer: 75%

Stellzeit: 9 sek. (Antriebsgröße 4: 13 sek., Antriebsgröße 6: 25 sek.)

Optional: Stellzeit 140 sek. (nur für Antriebsgröße 2, 85 - 240V AC/DC oder Sonderausführung 24V AC/DC:

KH...ELI 24-140) -140, „Battery Safety Return“ für Notschließung NC (Standardkonfiguration) oder Notöffnung NO (Umstellung durch Jumper) bei Spannungsausfall -BSR, Positioniersystem 0 - 10 V oder 4 - 20 mA (Umstellung durch Jumper), Präzision: 3%, Linearität: 2%, Hysterese: 3%, Schaltstellung NC oder NO (Umstellung durch Jumper) -DPS

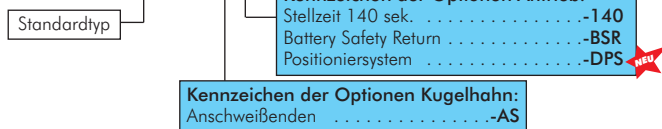


Achtung: Bei hohen Medientemperaturen muss der Antrieb ggf. gekühlt werden!

Typ	Gewinde**	DN	Einbaulänge Kugelhahn**	Antriebsgröße*
KH 14 ELI 230 ES	G 1/4" (13,5)	10	60 (70)	2
KH 38 ELI 230 ES	G 3/8" (17,2)	12	60 (70)	2
KH 12 ELI 230 ES	G 1/2" (21,3)	15	75 (75)	2
KH 34 ELI 230 ES	G 3/4" (26,9)	20	80 (90)	2
KH 10 ELI 230 ES	G 1" (33,7)	25	90 (100)	2
KH 114 ELI 230 ES	G 1 1/4" (42,4)	32	110 (110)	2
KH 112 ELI 230 ES	G 1 1/2" (48,3)	38	120 (125)	2
KH 20 ELI 230 ES	G 2" (60,3)	50	140 (150)	3
KH 212 ELI 230 ES	G 2 1/2" (76,1)	65	185 (190)	4
KH 30 ELI 230 ES	G 3" (88,9)	80	205 (220)	4
KH 40 ELI 230 ES	G 4" (114,3)	100	240 (270)	6

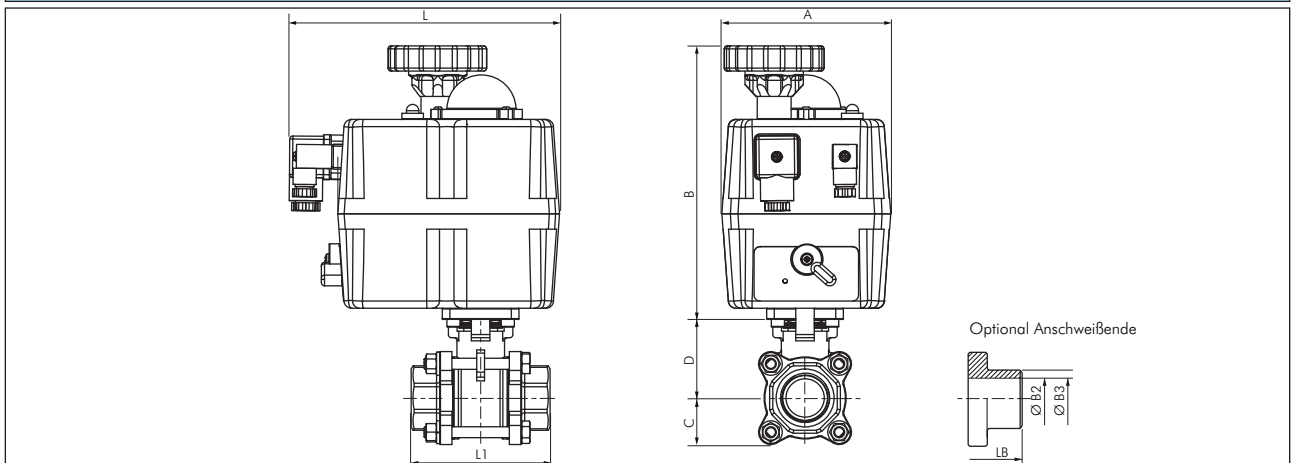
* Maße und Ersatzantriebe siehe Seite 542, ** Werte in Klammern gelten für Anschweißenden

Bestellbeispiel: KH 14 ELI 230 ES ** **



Hauptabmessungen - Edelstahl-Kugelhähne mit elektrischem Schwenkantrieb

PN 63



Gewinde	DN	L	L1*	LB	A	B	C	D	Ø B2	Ø B3
G 1/4"	10	181	60	70	110	171	23	42	9,3	18
G 3/8"	12	181	60	70	110	171	23	42	12,7	18
G 1/2"	15	181	75	75	110	171	23	42	15,8	22
G 3/4"	20	181	80	90	110	171	27	49	20,9	28
G 1"	25	181	90	100	110	171	30	59	26,7	34
G 1 1/4"	32	181	110	110	110	171	37	63	35,1	43
G 1 1/2"	38	181	120	125	110	171	40	71	40,9	50
G 2"	50	181	140	150	110	171	48	78	52,5	61
G 2 1/2"	65	181	185	190	110	196	59	100	62,7	76
G 3"	80	181	205	220	110	196	78	109	78,0	92
G 4"	100	238	240	270	214	196	99	140	102,4	115

* ± 2 mm

Alle Angaben verstehen sich als unverbindliche Richtwerte! Für nicht schriftlich bestätigte Datenauswahl übernehmen wir keine Haftung. Druckangaben beziehen sich, soweit nicht anders angegeben, auf Flüssigkeiten der Gruppe II bei +20°C.

Dokumentation - Elektrisch betätigte Kugelhähne

Hochdruck-Kugelhähne mit elektrischem Schwenkantrieb

bis 500 bar

Kugelhahn

Werkstoffe: Gehäuse: Stahl verzinkt, Kugel: Stahl hartverchromt, Kugeldichtung: POM, Schaltwellendichtung: NBR

Temperaturbereich: -20°C bis max. +100°C (G 1 1/4" - G 2": -10°C bis max. +80°C)

Einsatzbereich: Hydrauliköl, Heizöl, Vakuum (max. -0,3 bar), (Wasser nur nach Freigabe durch uns)

☞ **Optional:** Kugelhahn aus Edelstahl 1.4571 -ES

Schwenkantrieb

Elektrischer Schwenkantrieb mit optischer Stellungsanzeige, Handnotbetätigung und Schaltraumheizung. Zwei zusätzliche Endschalter für weitere Steuerungsaufgaben sind eingebaut. Eine elektronische Drehmomentbegrenzung verhindert Beschädigung bei Überlastung. Die Handnotbetätigung ist ohne Abbau der Verkleidung bedienbar. Nicht auf dem Kopf stehend einsetzen!

Werkstoffe: Gehäuse PA 6

Temperaturbereich: -20°C bis max. +70°C

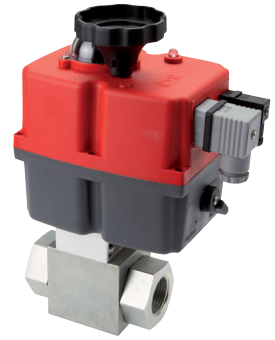
Spannung: 24 - 240V AC / 24 - 135V DC, (Antriebe können mit Gleich- und Wechselspannung betrieben werden).

Schutzart: IP 67

Einschaltdauer: 75%

Stellzeit: 9 sek. (Antriebsgröße 4: 13 sek.)

☞ **Optional:** „Battery Safety Return“ für Notschließung NC (Standardkonfiguration) oder Notöffnung NO (Umstellung durch Jumper) bei Spannungsausfall -BSR

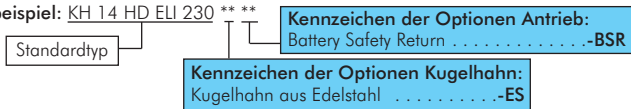


! Achtung: Bei hohen Medientemperaturen muss der Antrieb ggf. gekühlt werden!

Typ	Gewinde	DN	Einbaulänge		Antriebsgröße*
			Kugelhahn	PN	
KH 14 HD ELI 230	G 1/4"	6	69	500 bar	2
KH 38 HD ELI 230	G 3/8"	10	72	500 bar	2
KH 12 HD ELI 230	G 1/2"	13	83	500 bar	2
KH 34 HD ELI 230	G 3/4"	20	95	420 bar**	2
KH 10 HD ELI 230	G 1"	25	113	350 bar	3
KH 114 HD ELI 230	G 1 1/4"	32	110	420 bar**	4
KH 112 HD ELI 230	G 1 1/2"	40	130	420 bar**	4
KH 20 HD ELI 230	G 2"	50	140	420 bar**	4

* Maße und Ersatzantriebe siehe Seite 542, ** Edelstahl: PN 350 bar

☞ **Bestellbeispiel:** KH 14 HD ELI 230 ** **



Hauptabmessungen - Hochdruck-Kugelhähne mit elektrischem Schwenkantrieb

bis 500 bar

Gewinde	DN	L	L1	L2	A	B	C	D	E	F	G
G 1/4"	6	181	69	40	110	26	33	30	171	13,5	49,5
G 3/8"	10	181	72	43	110	32	38	30	171	17,0	53,0
G 1/2"	13	181	83	48	110	35	40	30	171	19,0	51,0
G 3/4"	20	181	95	62	110	49	57	30	171	24,5	62,5
G 1"	25	181	113	66	110	58	65	30	171	29,5	65,5
G 1 1/4"	32	181	110	83	110	82	86	40	196	40,0	110,5
G 1 1/2"	40	181	130	91	110	94	98	40	196	45,0	118,0
G 2"	50	181	140	100	110	111	114	40	196	56,0	123,0

Alle Angaben verstehen sich als unverbindliche Richtwerte! Für nicht schriftlich bestätigte Datenauswahl übernehmen wir keine Haftung. Druckangaben beziehen sich, soweit nicht anders angegeben, auf Flüssigkeiten der Gruppe II bei +20°C.

Dokumentation - Elektrisch betätigte Kugelhähne

3-Wege Kugelhähne mit elektrischem Schwenkantrieb

PN 40

- Vorteile:**
- 2 zusätzliche Endschalter
 - Drehmomentabschaltung
 - variable Spannung (Gleich- oder Wechselspannung)
 - Handnotbetätigung
 - im Antriebsgehäuse integrierte Heizung

Kugelhahn

Werkstoffe: Gehäuse: Messing vernickelt, Kugel: Messing hartverchromt, Dichtung: PTFE/NBR

Temperaturbereich: -10°C bis max. +100°C

Eigenschaften: Druckeinlass von allen drei Seiten möglich.

Einsatzbereich: Wasser, Öl, Druckluft, Kraftstoffe, Heizöl, Lösungsmittel, Farben, Lacke, schwache Säuren und Laugen

Schwenkantrieb

Elektrischer Schwenkantrieb mit optischer Stellungsanzeige, Handnotbetätigung und Schaltraumheizung. Zwei zusätzliche Endschalter für weitere Steuerungsaufgaben sind eingebaut. Eine elektronische Drehmomentüberwachung verhindert Beschädigung bei Überlastung. Die Handnotbetätigung ist ohne Abbau der Verkleidung bedienbar. Nicht auf dem Kopf stehend einsetzen!

Werkstoffe: Gehäuse: PA 6

Temperaturbereich: -20°C bis max. +70°C

Spannung: 24 - 240V AC / 24 - 135V DC, (Antriebe können mit Gleich- und Wechselspannung betrieben werden).

Schutzart: IP 67

Einschaltdauer: 75%

Stellzeit: 9 sek.

Optional: Stellzeit 140 sek. (nur für Antriebsgröße 2, 85 - 240V AC/DC oder Sonderausführung 24V AC/DC:

KH...ELI 24-140) - 140, „Battery Safety Return“ für Notschließung NC (Standardkonfiguration) oder Notöffnung NO (Umstellung durch Jumper) bei Spannungsausfall -BSR, Positioniersystem 0 - 10 V oder 4 - 20 mA (Umstellung durch Jumper), Präzision: 3%, Linearität: 2%, Hysterese: 3%, Schaltstellung NC oder NO (Umstellung durch Jumper) -DPS



Achtung: Bei hohen Medientemperaturen muss der Antrieb ggf. gekühlt werden!

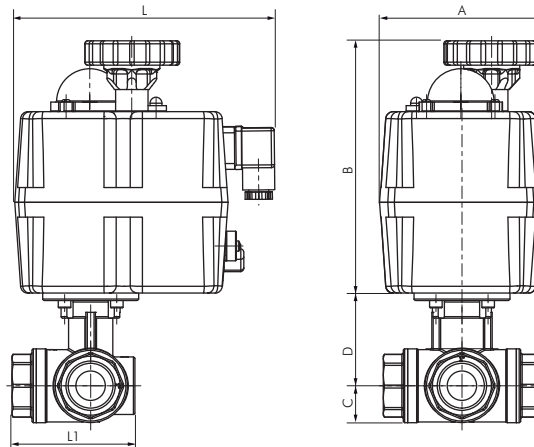
Typ	Gewinde	DN	Einbaulänge	
			Kugelhahn	Antriebsgröße*
KH 3/14 ** ELI 230	G 1/4"	10	76	2
KH 3/38 ** ELI 230	G 3/8"	10	78	2
KH 3/12 ** ELI 230	G 1/2"	10	82	2
KH 3/34 ** ELI 230	G 3/4"	15	90	2
KH 3/10 ** ELI 230	G 1"	20	107	2
KH 3/114 ** ELI 230	G 1 1/4"	25	120	2
KH 3/112 ** ELI 230	G 1 1/2"	32	142	2
KH 3/20 ** ELI 230	G 2"	40	165	3
KH 3/212 ** ELI 230	G 2 1/2"	50	194	3

* Maße und Ersatzantriebe siehe Seite 542, ** Bitte Schaltstellung angeben. Siehe Tabelle (Standard-Stellung T1 oder L)

Position	Standard	L-Bohrung		T-Bohrung		
		betätigt	unbetätigt			
Schaltstellung		L	T1	T2	T3	T4

Hauptabmessungen - 3-Wege Kugelhähne mit elektrischem Schwenkantrieb

PN 40



Gewinde	DN	L	L1*	A	B	C	D
G 1/4"	10	181	76	110	171	18	51
G 3/8"	10	181	78	110	171	18	51
G 1/2"	10	181	82	110	171	18	51
G 3/4"	15	181	90	110	171	21	54
G 1"	20	181	107	110	171	25	63
G 1 1/4"	25	181	120	110	171	30	68
G 1 1/2"	32	181	142	110	171	37	76
G 2"	40	181	165	110	171	44	83

* ± 2 mm

Alle Angaben verstehen sich als unverbindliche Richtwerte! Für nicht schriftlich bestätigte Datenauswahl übernehmen wir keine Haftung. Druckangaben beziehen sich, soweit nicht anders angegeben, auf Flüssigkeiten der Gruppe II bei +20°C.

Dokumentation - Elektrisch betätigte Kugelhähne

Edelstahl-3-Wege Kugelhähne mit elektrischem Schwenkantrieb

PN 63



- Vorteile:**
- 2 zusätzliche Endschalter
 - Drehmomentabschaltung
 - variable Spannung (Gleich- oder Wechselspannung)
 - Handnotbetätigung
 - im Antriebsgehäuse integrierte Heizung

Kugelhahn

Werkstoffe: Gehäuse: 1.4408, Kugel: 1.4408, Dichtung: PTFE/FKM

Temperaturbereich: -20°C bis max. +180°C

Eigenschaften: Druckeinlass von allen drei Seiten möglich.

Einsatzbereiche: Wasser, Öl, Druckluft, Vakuum (max. -0,9 bar), Kraftstoffe, Lösungsmittel, aggressive Medien

Optional: Zeugnis 3.1

Schwenkantrieb

Elektrischer Schwenkantrieb mit optischer Stellungsanzeige, Handnotbetätigung und Schaltraumheizung. Zwei zusätzliche Endschalter für weitere Steuerungsaufgaben sind eingebaut. Eine elektronische Drehmomentüberwachung verhindert Beschädigung bei Überlastung. Die Handnotbetätigung ist ohne Abbau der Verkleidung bedienbar. Nicht auf dem Kopf stehend einsetzen!

Werkstoffe: Gehäuse: PA 6

Temperaturbereich: -20°C bis max. +70°C

Spannung: 24 - 240V AC / 24 - 135V DC, (Antriebe können mit Gleich- und Wechselspannung betrieben werden).

Schutzart: IP 67

Einschaltdauer: 75%

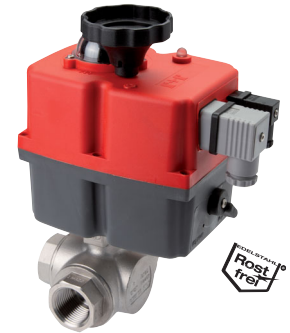
Stellzeit: 9 sek.

Optional: Stellzeit 140 sek. (nur für Antriebsgröße 2, 85 - 240V AC/DC oder Sonderausführung 24V AC/DC:

KH...ELI 24-140) -140, „Battery Safety Return“ für Notschließung NC (Standardkonfiguration) oder Notöffnung NO

(Umstellung durch Jumper) bei Spannungsausfall -BSR, Positioniersystem 0 - 10 V oder 4 - 20 mA (Umstellung durch

Jumper), Präzision: 3%, Linearität: 2%, Hysterese: 3%, Schaltstellung NC oder NO (Umstellung durch Jumper) -DPS

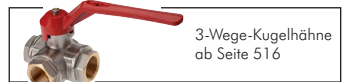
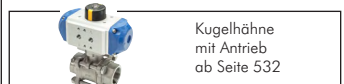


Achtung: Bei hohen Medientemperaturen muss der Antrieb ggf. gekühlt werden!

Typ	Gewinde	DN	Einbaulänge	
			Kugelhahn	Antriebsgröße*
KH 3/14 ** ELI 230 ES	G 1/4"	11	79	2
KH 3/38 ** ELI 230 ES	G 3/8"	11	79	2
KH 3/12 ** ELI 230 ES	G 1/2"	12	79	2
KH 3/34 ** ELI 230 ES	G 3/4"	15	88	2
KH 3/10 ** ELI 230 ES	G 1"	20	108	2
KH 3/114 ** ELI 230 ES	G 1 1/4"	25	124	2
KH 3/112 ** ELI 230 ES	G 1 1/2"	32	135	2
KH 3/20 ** ELI 230 ES	G 2"	40	164	3

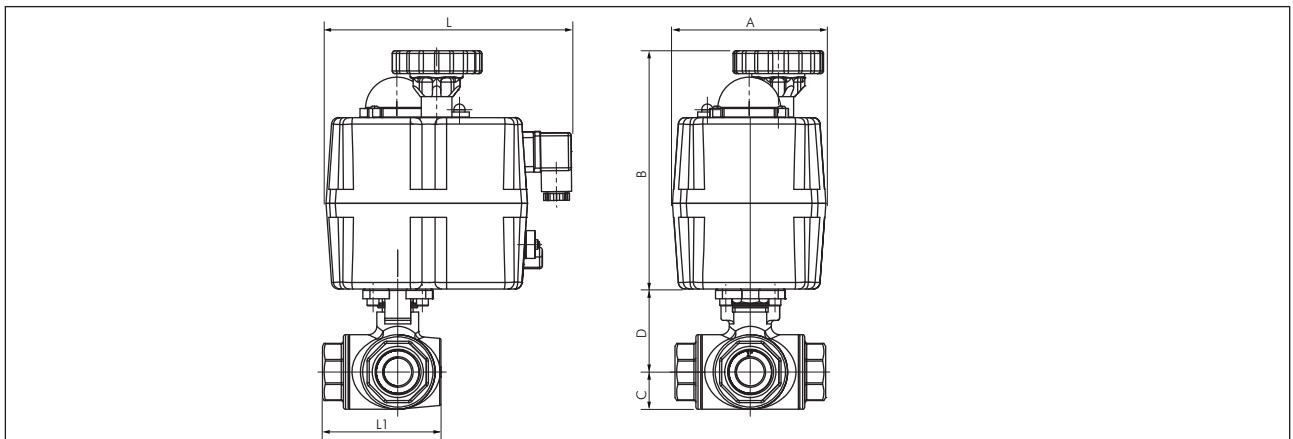
* Maße und Ersatzantriebe siehe Seite 542, ** Bitte Schaltstellung angeben. Siehe Tabelle (Standard-Stellung T1 oder L)

Position	Standard	T-Bohrung				
		L-Bohrung	T1	T2	T3	T4
betätigt						
unbetätigt						
Schalstellung	L	T1	T2	T3	T4	



Hauptabmessungen - Edelstahl-3-Wege Kugelhähne mit elektrischem Schwenkantrieb

PN 63



Gewinde	DN	L	L1*	A	B	C	D
G 1/4"	11	181	79	110	171	20	43
G 3/8"	11	181	79	110	171	20	43
G 1/2"	12	181	79	110	171	20	43
G 3/4"	15	181	88	110	171	23	49
G 1"	20	181	108	110	171	27	60
G 1 1/4"	25	181	124	110	171	36	63
G 1 1/2"	32	181	135	110	171	41	74
G 2"	40	181	164	110	171	50	83

* ± 2 mm

Alle Angaben verstehen sich als unverbindliche Richtwerte! Für nicht schriftlich bestätigte Datenauswahl übernehmen wir keine Haftung. Druckangaben beziehen sich, soweit nicht anders angegeben, auf Flüssigkeiten der Gruppe II bei +20°C.

Dokumentation - Elektrisch betätigte Kugelhähne

Kugelhähne, PVC-U mit elektrischem Schwenkantrieb

bis 16 bar

- Vorteile:**
- 2 zusätzliche Endschalter
 - Drehmomentabschaltung
 - variable Spannung (Gleich- oder Wechselspannung)
 - Handnotbetätigung
 - im Antriebsgehäuse integrierte Heizung

Kugelhahn

Werkstoffe: Gehäuse: PVC-U, Brücke: PP, Dichtungen: EPDM oder FKM, Kugelsitz: PTFE

Temperaturbereich: 0°C bis max. + 60°C

Einsatzbereich: Industrie, Wasseraufbereitung oder Wasserversorgung

Schwenkantrieb

Elektrischer Schwenkantrieb mit optischer Stellungsanzeige, Handnotbetätigung und Schaltraumheizung. Zwei zusätzliche Endschalter für weitere Steuerungsaufgaben sind eingebaut. Eine elektronische Drehmomentbegrenzung verhindert Beschädigung bei Überlastung. Die Handnotbetätigung ist ohne Abbau der Verkleidung bedienbar. Nicht auf dem Kopf stehend einbauen!

Werkstoffe: Gehäuse: PA 6

Temperaturbereich: -20°C bis max. +70°C

Spannung: 24 - 240V AC / 24 - 135V DC, (Antriebe können mit Gleich- und Wechselspannung betrieben werden).

Schutzart: IP 67

Einschaltdauer: 75%

Stellzeit: 9 sek. (Antriebsgröße 4: 13 sek., Antriebsgröße 5: 29 sek.)

Optional: Stellzeit 140 sek. (nur für Antriebsgröße 2, 85 - 240V AC/DC oder Sonderausführung 24V AC/DC:

KH...ELI 24-140) -140, „Battery Safety Return“ für Notschließung NC (Standardkonfiguration) oder Notöffnung NO

(Umstellung durch Jumper) bei Spannungsausfall -BSR, Positioniersystem 0 - 10 V oder 4 - 20 mA (Umstellung durch

Jumper), Präzision: 3%, Linearität: 2%, Hysterese: 3%, Schaltstellung NC oder NO (Umstellung durch Jumper) -DPS **NEU**



Achtung: Nicht für Druckluft oder andere Gase unter Druck geeignet!

Typ	Typ	Anschluss			Einbaulänge	
EPDM-Dichtung	FKM-Dichtung	Kugelhahn	DN	PN	Kugelhahn	Ersatzantrieb**
Innengewinde		Gewinde				
KH 12 PVCEP ELI 230	KH 12 PVCFK ELI 230	Rp 1/2"	15	0 - 16 bar	87	2
KH 34 PVCEP ELI 230	KH 34 PVCFK ELI 230	Rp 3/4"	20	0 - 16 bar	101	2
KH 10 PVCEP ELI 230	KH 10 PVCFK ELI 230	Rp 1"	25	0 - 16 bar	122	2
KH 114 PVCEP ELI 230	KH 114 PVCFK ELI 230	Rp 1 1/4"	32	0 - 16 bar	135	2
KH 112 PVCEP ELI 230	KH 112 PVCFK ELI 230	Rp 1 1/2"	40	0 - 16 bar	149	2
KH 20 PVCEP ELI 230	KH 20 PVCFK ELI 230	Rp 2"	50	0 - 16 bar	174	3
KH 212 PVCEP ELI 230*	KH 212 PVCFK ELI 230*	Rp 2 1/2"	65	0 - 10 bar	216	4
KH 30 PVCEP ELI 230*	KH 30 PVCFK ELI 230*	Rp 3"	80	0 - 10 bar	256	4
KH 40 PVCEP ELI 230*	KH 40 PVCFK ELI 230*	Rp 4"	100	0 - 10 bar	359	5
Klebemuffen		Innen Ø				
PVCKH 20 EP ELI 230	PVCKH 20 FK ELI 230	20	15	0 - 16 bar	87	2
PVCKH 25 EP ELI 230	PVCKH 25 FK ELI 230	25	20	0 - 16 bar	101	2
PVCKH 32 EP ELI 230	PVCKH 32 FK ELI 230	32	25	0 - 16 bar	122	2
PVCKH 40 EP ELI 230	PVCKH 40 FK ELI 230	40	32	0 - 16 bar	135	2
PVCKH 50 EP ELI 230	PVCKH 50 FK ELI 230	50	40	0 - 16 bar	149	2
PVCKH 63 EP ELI 230	PVCKH 63 FK ELI 230	63	50	0 - 16 bar	174	3
PVCKH 75 EP ELI 230*	PVCKH 75 FK ELI 230*	75	65	0 - 10 bar	216	4
PVCKH 90 EP ELI 230*	PVCKH 90 FK ELI 230*	90	80	0 - 10 bar	256	4
PVCKH 110 EP ELI 230*	PVCKH 110 FK ELI 230*	110	100	0 - 10 bar	359	5

* PN10, ** Maße und Ersatzantriebe siehe Seite 542

Bestellbeispiel: KH 12 PVCEP ELI 230 **

Standardtyp

Kennzeichen der Optionen:

Stellzeit 140 sek -140

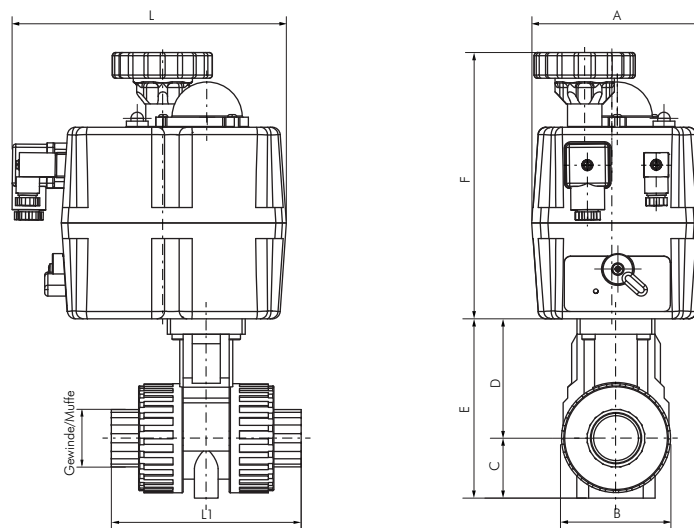
Battery Safety Return -BSR

Positioniersystem -DPS **NEU**

Dokumentation - Elektrisch betätigte Kugelhähne

Hauptabmessungen - PVC-U Kugelhähne mit elektrischem Schwenkantrieb

bis 16 bar



Gewinde	L	L1	A	B	C	D	E	F
G 1/2"	181	87	110	53	27,5	62	90	171
G 3/4"	181	101	110	61	34,0	63	97	171
G 1"	181	122	110	70	38,5	77	115	171
G 1 1/4"	181	135	110	81	44,5	72	117	171
G 1 1/2"	181	149	110	96	53,0	91	144	171
G 2"	181	174	110	118	65,0	91	156	171
G 2 1/2"	181	216	110	146	80,0	124	204	196
G 3"	181	256	110	176	97,0	130	227	196
G 4"	181	359	110	225	137	162	299	196
Muffe	L	L1	A	B	C	D	E	F
20	181	87	110	53	27,5	62	90	171
25	181	101	110	61	34,0	63	97	171
32	181	122	110	70	38,5	77	115	171
40	181	135	110	81	44,5	72	117	171
50	181	149	110	96	53,0	91	144	171
63	181	174	110	118	65,0	91	156	171
75	181	216	110	146	80,0	124	204	196
90	181	256	110	176	97,0	130	227	196
110	181	359	110	225	137	162	299	196

Dokumentation - Elektrisch betätigte Kugelhähne

Elektrisch angetriebene Schwenkantriebe

Beschreibung: Elektrischer Schwenkantrieb mit optischer Stellungsanzeige, Handnotbetätigung und Schaltraumheizung. Zwei zusätzliche Endschalter für weitere Steuerungsaufgaben sind eingebaut. Eine elektronische Drehmomentbegrenzung verhindert Beschädigung bei Überlastung. Die Handnotbetätigung ist ohne Abbau der Verkleidung bedienbar. Nicht auf dem Kopf stehend einbauen!

Werkstoffe: Gehäuse: PA 6

Temperaturbereich: -20°C bis max. +70°C

Spannung: Typ 230: 24 - 240V AC / 24 - 135V DC (Sanitär- und Sonder-Industrieantrieb: 85 - 240V AC/DC), **Typ 24:** 24V AC/DC (Antriebe können mit Gleich- oder Wechselspannung betrieben werden).

Schutzart: IP 67 (Sanitär- und Sonder-Industrieantrieb: IP 65)

Einschaltdauer: 75%

Einbaulage: beliebig, aber nicht über Kopf

Nachrüstätze für Universal-Industrieantriebe:

- „Battery Safety Return“ für Notschließung NC (Standardkonfiguration) oder Notöffnung NO (Umstellung durch Jumper) bei Spannungsausfall
- Positioniersystem 0 - 10 V oder 4 - 20 mA (Umstellung durch Jumper), Präzision: 3%, Linearität: 2%, Hysterese: 3%, Schaltstellung NC oder NO (Umstellung durch Jumper)

- Vorteile:**
- Universal-Anbauflansch nach ISO 5211 passend für mehrere Anschlussbilder und Vierkantabmessungen
 - Handnotbetätigung
 - 2 zusätzliche Endschalter
 - Drehmomentabschaltung
 - variable Spannung (Gleich- oder Wechselspannung)
 - im Antriebsgehäuse integrierte Heizung
 - Universal-Industrieantrieb kann mittels Nachrüstatz mit Positioniersystem oder „Battery Safety Return“ ausgestattet werden

Typ 230	Stellzeit sek.	Typ 24	Stellzeit sek.	Anschlussbild für Kugelhahn			Arbeitsdrehmoment
				(ISO5211)	Vierkant	Baugröße	
Sanitärantrieb							
ELS 230-1	16	ELS 24-1	19	F 03/05	9/11/14	1	10 Nm (12 Nm*)
Universal-Industrieantrieb							
ELU 230-2	9	---	---	F 03/04/05	9/11/14	2	20 Nm (25 Nm*)
ELU 230-3	9	---	---	F 03/04/05	9/11/14	3	35 Nm (38 Nm*)
ELU 230-4	13	---	---	F 05/07	11/14/17	4	55 Nm (60 Nm*)
ELU 230-5	29	---	---	F 05/07	11/14/17	5	85 Nm (90 Nm*)
ELU 230-6	25	---	---	F 07/10	14/17/22	6	140 Nm (170 Nm*)
ELU 230-7	48	---	---	F 07/10	14/17/22	7	300 Nm (350 Nm*)
Sonder-Industrieantrieb							
Eli 230-2-140	140	Eli 24-2-140	140	F 03/04/05	9/11/14	2	20 Nm (25 Nm*)
Nachrüstatz „Battery Safety Return“ für Notschließung (NC) / Notöffnung (NO) bei Spannungsausfall**							
ELU BSR	---	---	---	---	---	---	---
Nachrüstatz Positioniersystem 0 - 10 V oder 4 - 20 mA**							
ELU DPS	---	---	---	---	---	---	---

* max. Drehmoment (nicht für kontinuierlichen Betrieb), ** nicht für Baugröße 6 und 7

Die oben angegebenen Anschlussmaße passen auf die meisten Kugelhähne. Da es jedoch eine Vielzahl von Variationen gibt, geben Sie uns bei Ersatzbestellung bitte an:

- ☞ Kugelhahntyp
- ☞ Anschlussbild auf Kugelhahn (ISO 5211) - Maß A und B
- ☞ Größe des Vierkants - Maß C
- ☞ benötigtes Drehmoment (wenn bekannt)



Standardmaße ISO 5211

ISO 5211	A	B	C	D
F 03	36	M 5	9	45°
F 04	42	M 5	11	45°
F 05	50	M 6	14	45°
F 07	70	M 8	17	45°
F 10	102	M 10	22	45°
F 12	125	M 12	27	45°



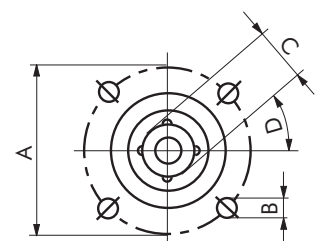
Sanitärantrieb



Universal-Industrieantrieb



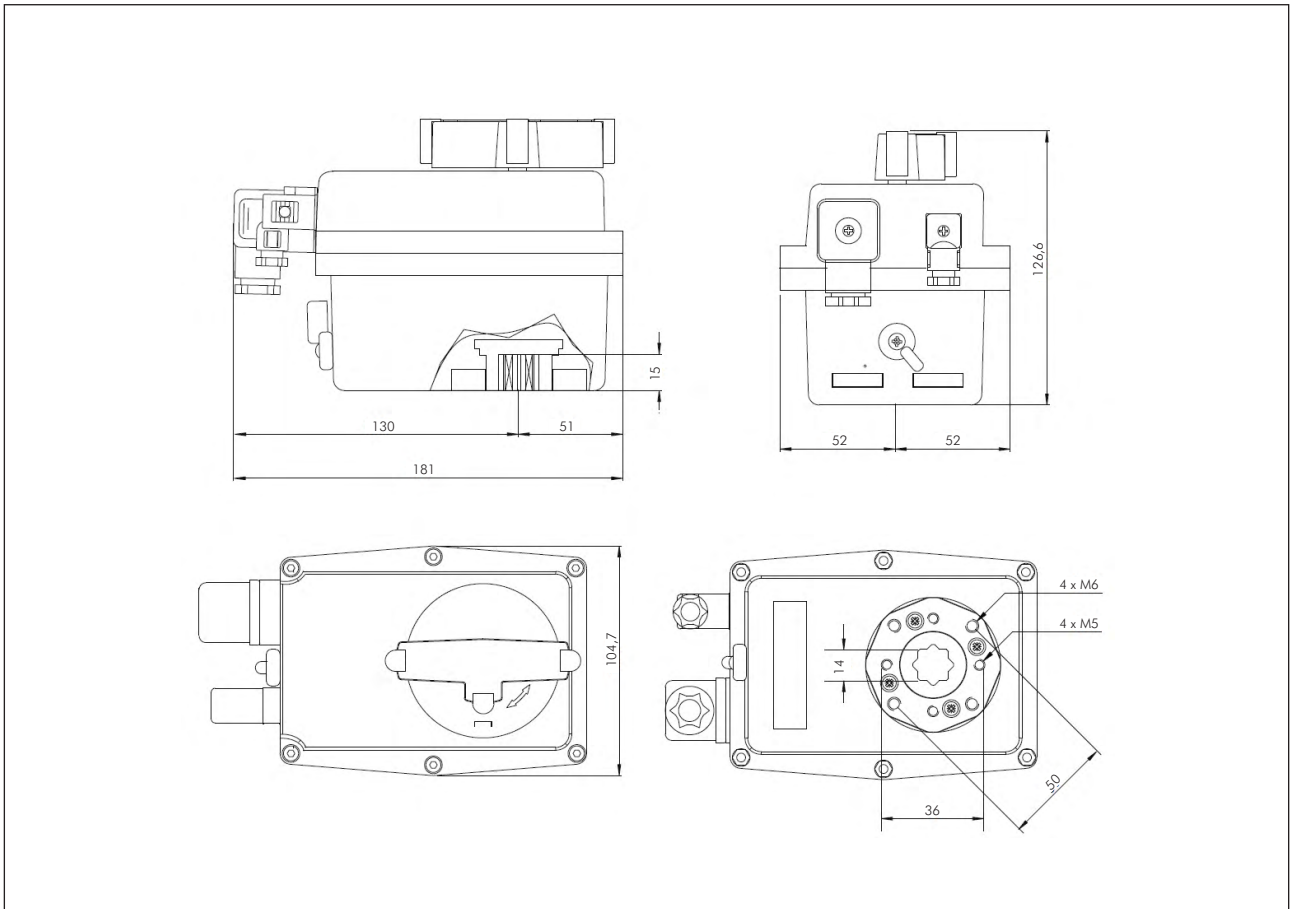
Sonder-Industrieantrieb



Dokumentation - Elektrisch betätigte Kugelhähne

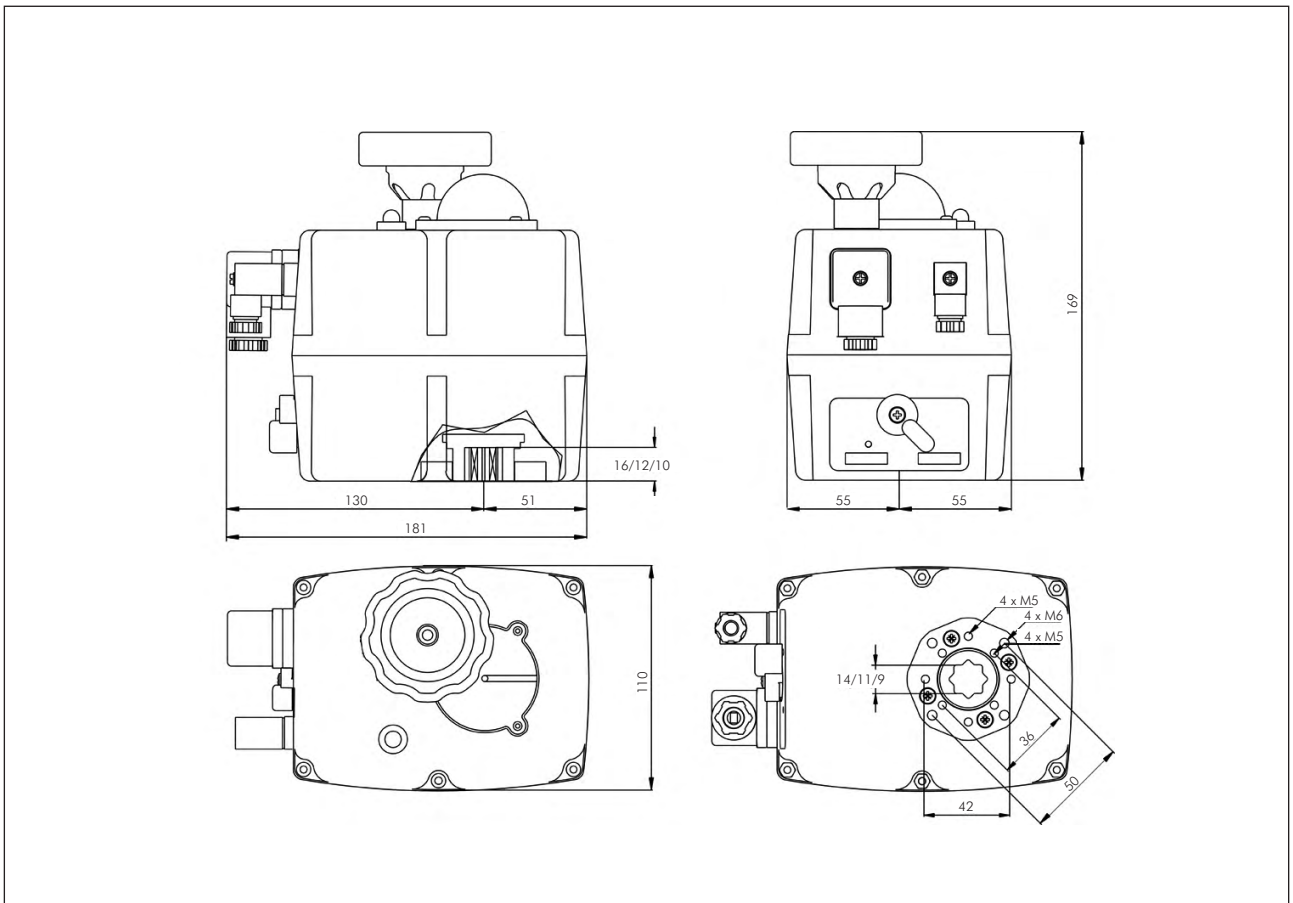
Hauptabmessungen - Elektrisch angetriebene Schwenkantriebe

Baugröße 1



Hauptabmessungen - Elektrisch angetriebene Schwenkantriebe

Baugröße 2

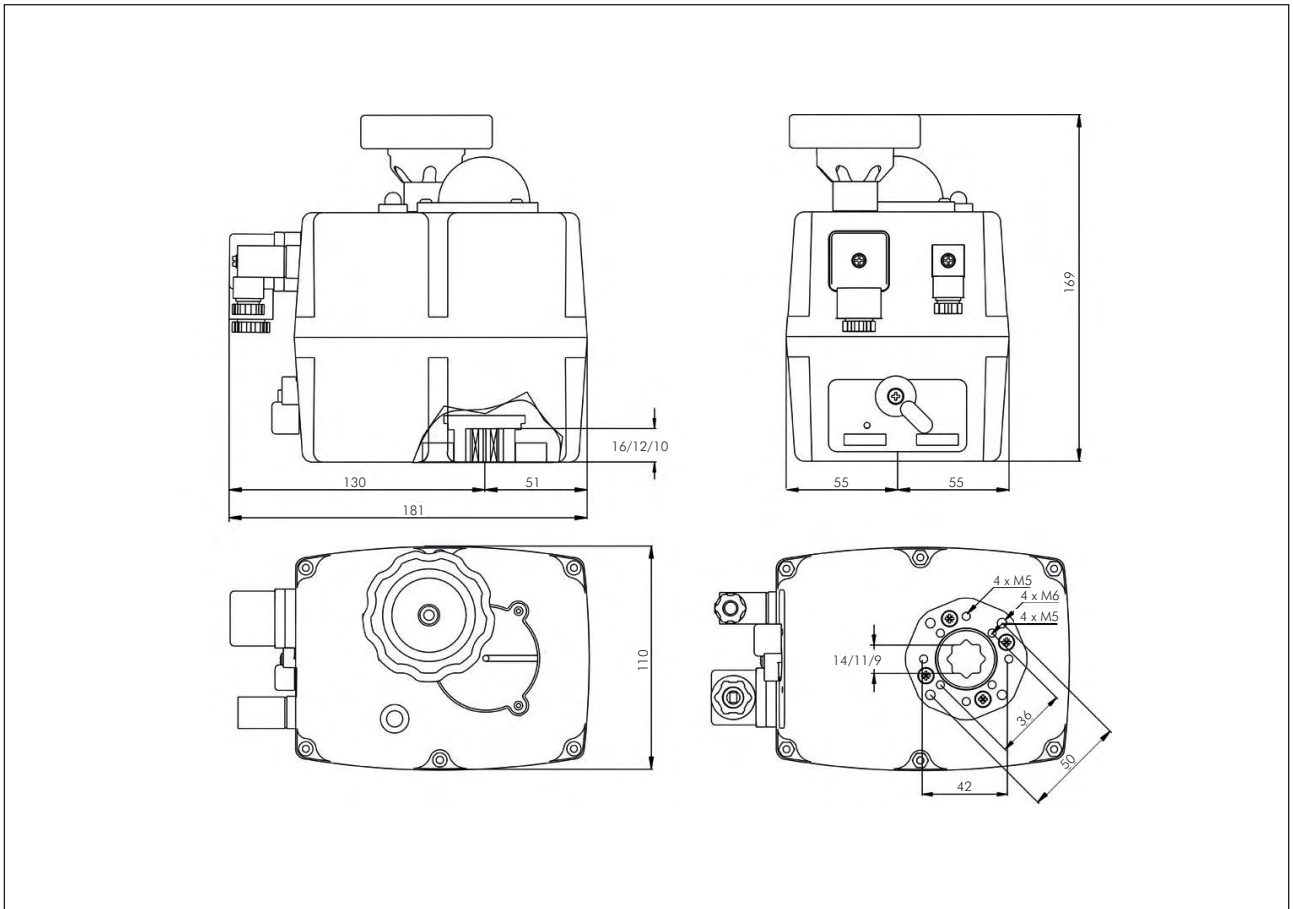


Alle Angaben verstehen sich als unverbindliche Richtwerte! Für nicht schriftlich bestätigte Datenauswahl übernehmen wir keine Haftung. Druckangaben beziehen sich, soweit nicht anders angegeben, auf Flüssigkeiten der Gruppe II bei +20°C.

Dokumentation - Elektrisch betätigte Kugelhähne

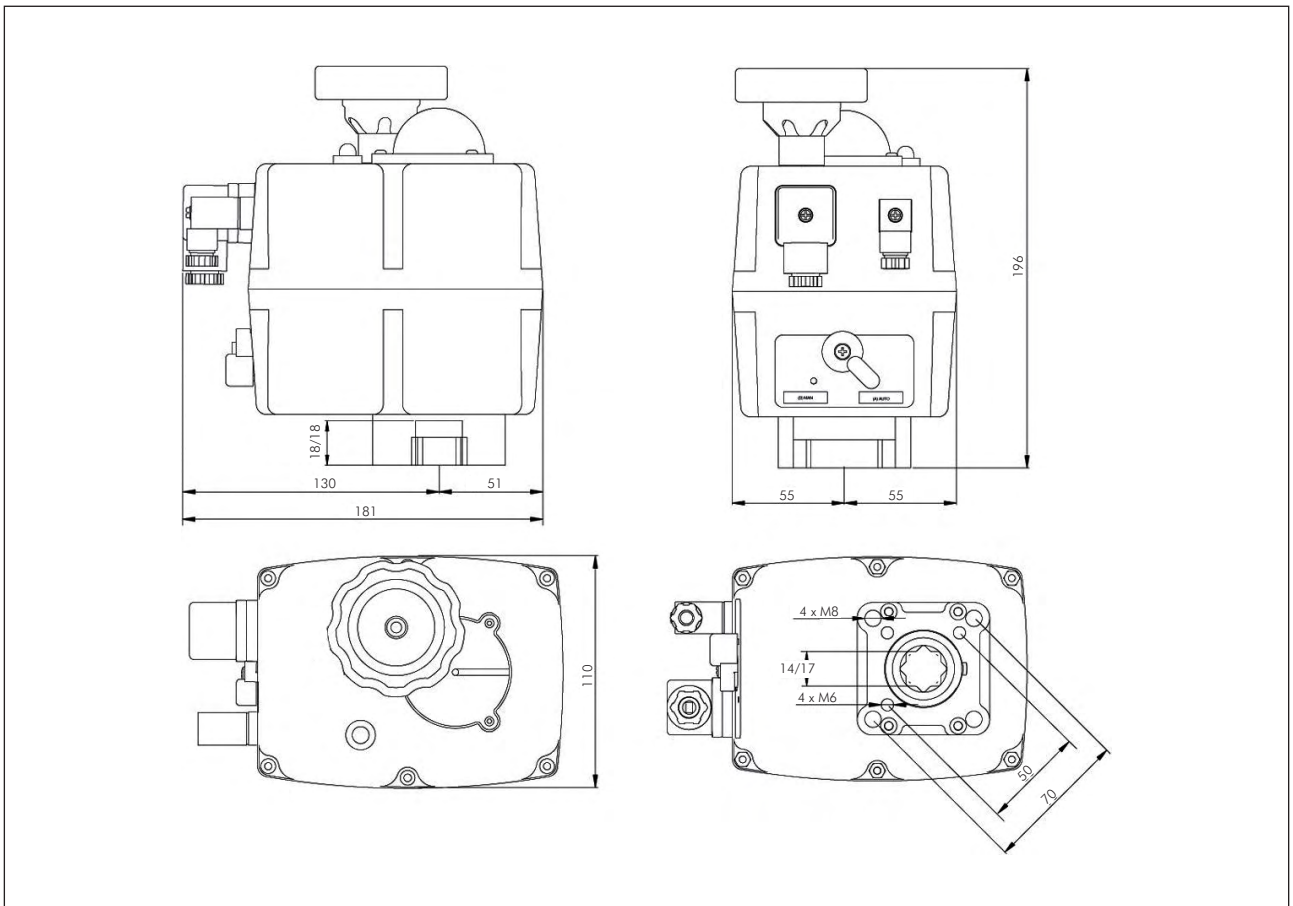
Hauptabmessungen - Elektrisch angetriebene Schwenkantriebe

Baugröße 3



Hauptabmessungen - Elektrisch angetriebene Schwenkantriebe

Baugröße 4

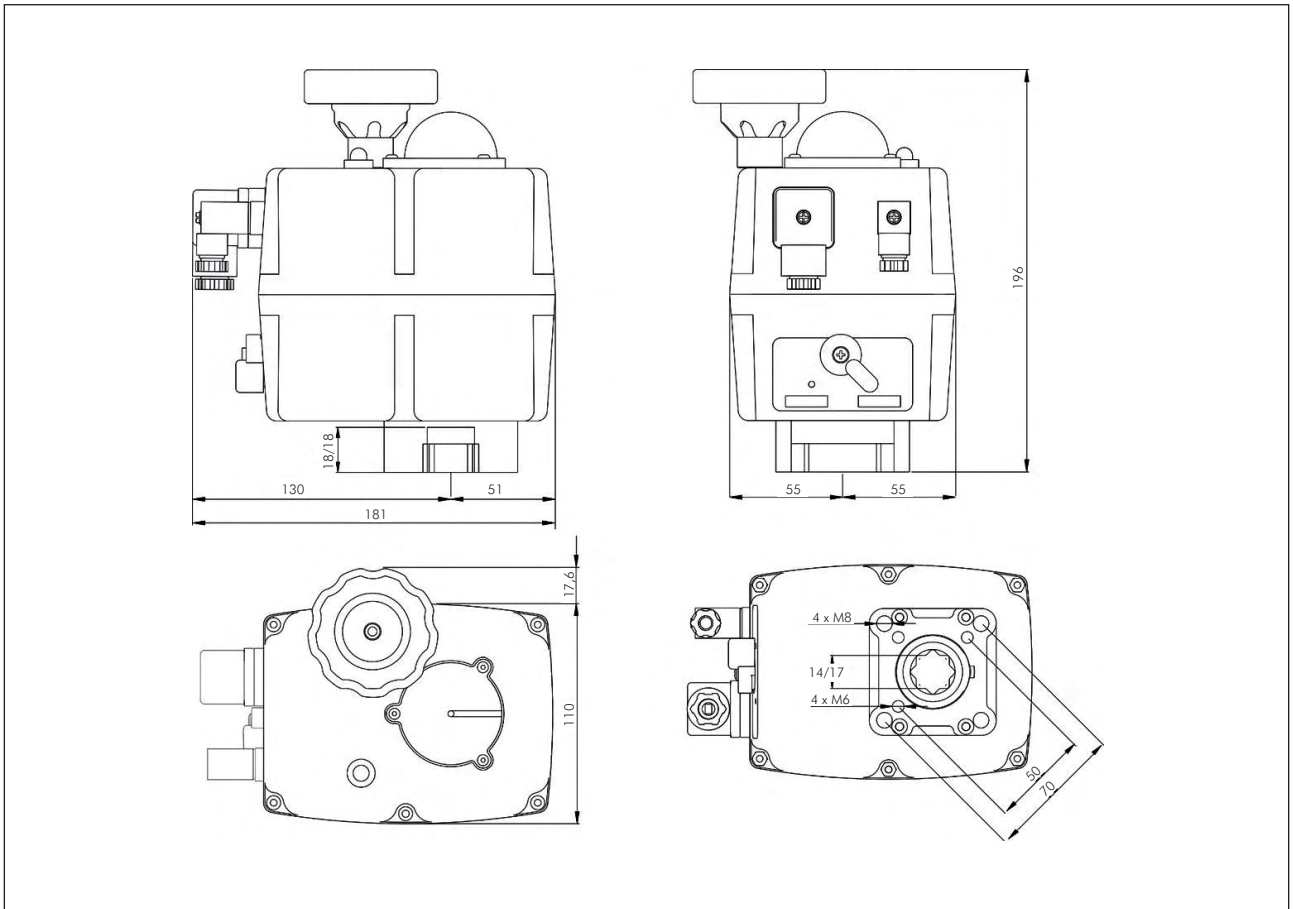


Alle Angaben verstehen sich als unverbindliche Richtwerte! Für nicht schriftlich bestätigte Datenauswahl übernehmen wir keine Haftung. Druckangaben beziehen sich, soweit nicht anders angegeben, auf Flüssigkeiten der Gruppe II bei +20°C.

Dokumentation - Elektrisch betätigte Kugelhähne

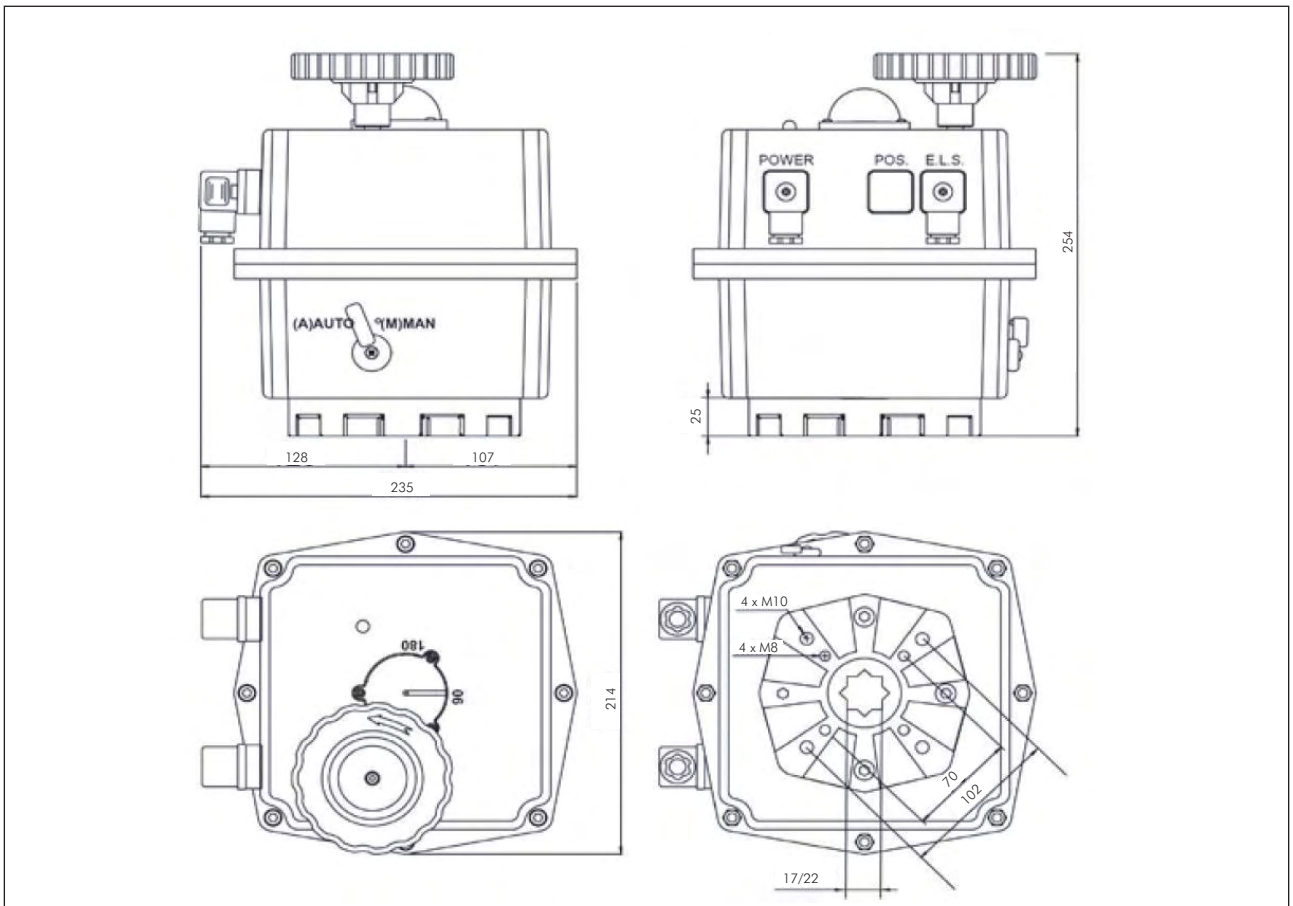
Hauptabmessungen - Elektrisch angetriebene Schwenkantriebe

Baugröße 5



Hauptabmessungen - Elektrisch angetriebene Schwenkantriebe

Baugröße 6

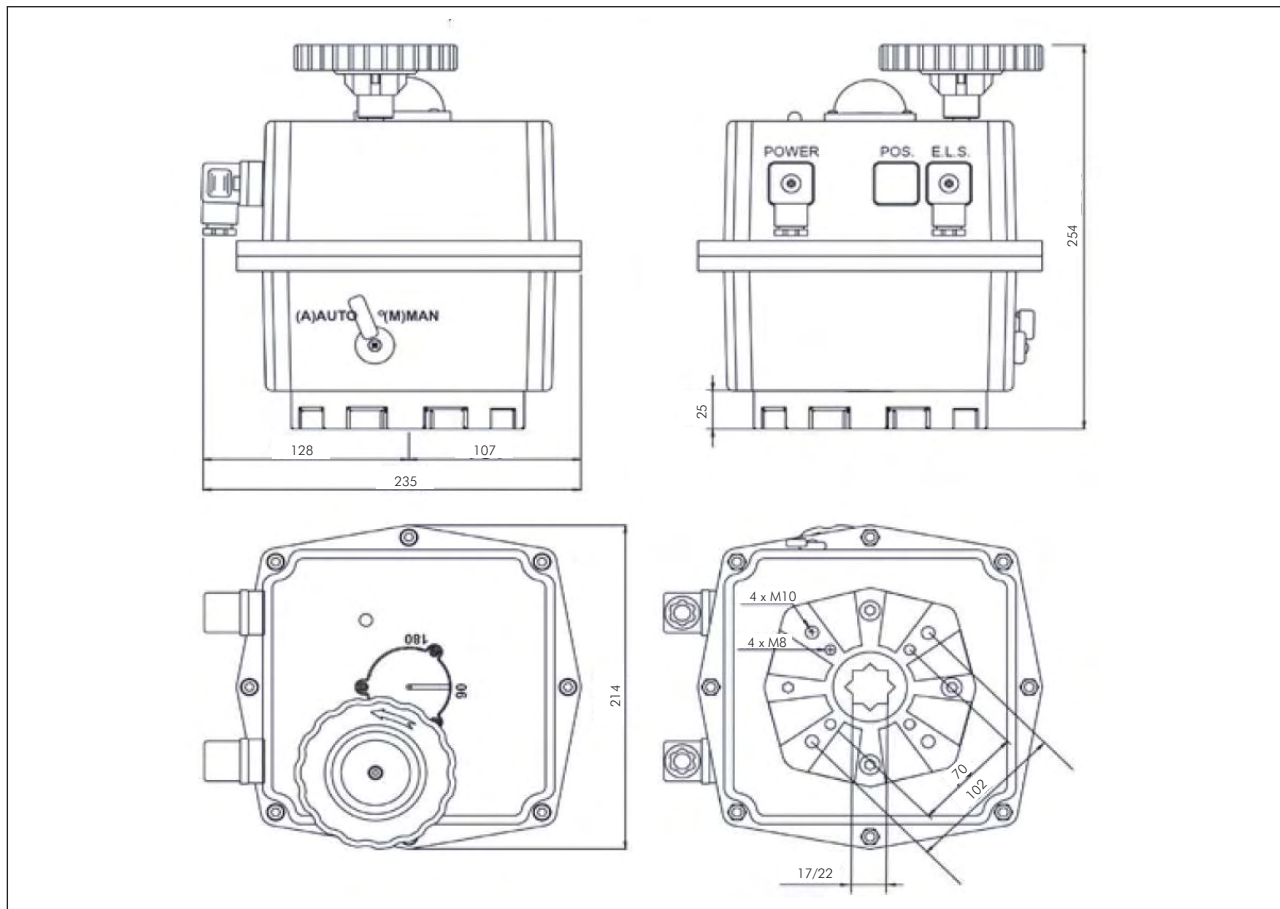


Alle Angaben verstehen sich als unverbindliche Richtwerte! Für nicht schriftlich bestätigte Datenauswahl übernehmen wir keine Haftung. Druckangaben beziehen sich, soweit nicht anders angegeben, auf Flüssigkeiten der Gruppe II bei +20°C.

Dokumentation - Elektrisch betätigte Kugelhähne

Hauptabmessungen - Elektrisch angetriebene Schwenkantriebe

Baugröße 7



Dokumentation - Elektrisch betätigte Kugelhähne

5. Bedienungs- und Betriebsanleitung (Industrieantriebe)

Funktion

Der Antrieb erkennt selbstständig die angeschlossene Betriebsspannung. Je nach Ansteuerung verfährt er im Rechts- oder Linkslauf in seine vorgegebene Endstellung, welche über das Nockensystem eingestellt und per Endschalter abgefragt wird. Die Signalgebung erfolgt vor Erreichen der Endstellung ebenfalls über das Nockensystem und zwei weitere Endschalter, welche potentialfrei abfragbar sind. Während der bürstenlose DC-Motor über das Getriebe die Hauptwelle antreibt, gibt die DOME-Stellungsanzeige dauerhaft die Position der Armatur wieder. Zusätzlich wird der Betriebszustand über die mehrfarbige Status-LED angezeigt.

Um bei Schwankungen der Außentemperatur Kondenswasser im Gehäuse zu vermeiden, besitzt der Schwenkantrieb eine automatische integrierte Schaltraumheizung, welche bei **dauerhafter Spannungsversorgung** den Innenraum schützt. Bei Blockierung oder Schwergängigkeit der Armatur schützt die elektronische Drehmomentbegrenzung vor Schäden an Getriebe und Motor. Im Falle eines Stromausfalles oder Noteingriff kann über den Umschalter die Handnotbetätigung eingeschaltet und der Schwenkantrieb daraufhin über das Handrad manuell verstellt werden.

Manuelle Betätigung

Alle Modelle besitzen ein Handnotgetriebe für die manuelle Betätigung bei Stromausfall. Um die Handnotbetätigung zu aktivieren, wird der Umschalter „AUTO-MAN“ (A) auf „MAN“ gestellt. Dieser entkoppelt den Motor vom Getriebe. Nun kann mit dem Handrad (B) der Antrieb verdreht werden. Nach ca. vierfacher Laufzeit wird der Motor automatisch durch die Elektronik gestoppt. Soll der Antrieb nach der manuellen Betätigung wieder in Betrieb genommen werden, so ist zunächst der Umschalter (A) in die Stellung „AUTO“ zu schalten. Nun ist der Motor wieder eingekoppelt. Sollte sich der Motor automatisch abgeschaltet haben, so kann dieser entweder durch Ansteuern der anderen Richtung oder durch eine kurze Stromunterbrechung (Abziehen des Versorgungssteckers) reaktiviert werden.



Achtung: Der Umschalter darf nicht über seine vorgegebene Schaltstellung überdreht werden. Sollte das Umschalten schwergängig sein, so kann das Getriebe mittels Handrad synchronisiert werden. Entfernen Sie niemals die Schraube des Umschalters, da dieses Defekte im Getriebe zur Folge haben kann. Sollte die Schraube entfernt werden, verfällt der Gewährleistungsanspruch.

Betriebsleuchte

Der Betriebszustand des Antriebs wird über die farbige Signalleuchte / LED im Gehäusedeckel wiedergegeben. Die Bedeutung der LED Farben und die Blinktakte finden Sie in der untenstehenden Tabelle.

Zustand	Blinktakt der LED											
Ohne Versorgungsspannung												
Antrieb steht in offener Position												
Antrieb steht in geschlossener Position												
Antrieb steht in Mittelstellung (Stoppopposition)												
Antrieb fährt in Richtung AUF												
Antrieb fährt in Richtung ZU												
Drehmomentschutzschaltung aktiv in Richtung AUF												
Drehmomentschutzschaltung aktiv in Richtung ZU												
Handnotbetätigung eingeschaltet, Motor wurde gestoppt												

Ausstattung

Alle Standardantriebe sind mit einem elektronischen Drehmomentbegrenzer (ETL) ausgestattet. Die Funktion wird durch die LED im Deckel angezeigt. Der „Limiter“ schützt Antrieb / Armatur vor Schäden.

Durch das automatische Spannungserkennungssystem werden alle Spannungen und Spannungsarten im Bereich von 24V bis 240V AC (50/60 Hz) und 24V bis 135 V DC ohne Konfigurationen abgedeckt.

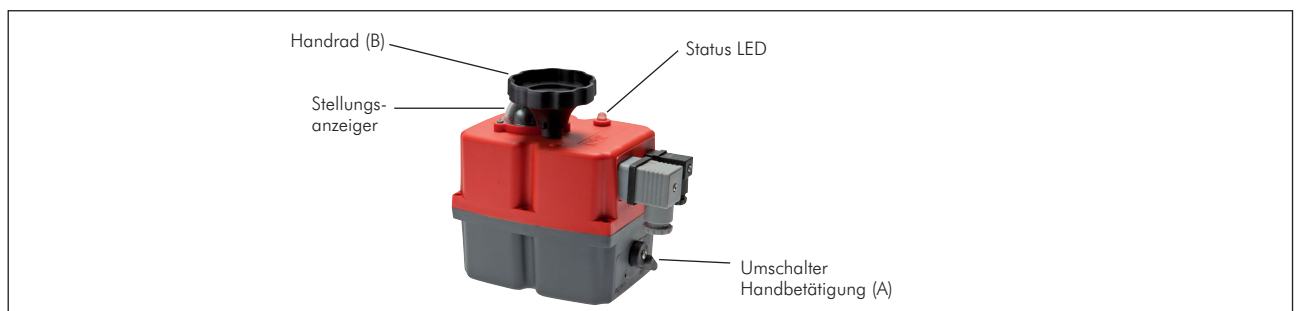
Die Schaltraumheizung (ATC) ist integriert und solange aktiv, wie am Antrieb Spannung anliegt.

Die Antriebelektronik ermöglicht ein leichtes Umschalten von AUTO auf MAN, da das Getriebe bei aktivem Limiter durch eine leichte Rückdrehung des Motors automatisch entsperrt wird.

Einsatz / Aufbau

Antriebe dürfen nicht über Kopf (Flansch nach oben) eingebaut werden. Zu beachten ist die Zugänglichkeit der Handnotbetätigung und Sichtbarkeit der Stellungsanzeige. Je nach Ausführung ist der Antrieb entsprechend des Aufdrucks vorjustiert. Der Armatur entsprechend muss der Schwenkwinkel eventuell noch angepasst werden (siehe Einstellanleitung Endlagern).

Bei Anwendungen mit Vibrationen in der Rohrleitung sind Leitungskompensatoren vorzusehen. Bei Anwendungen im Außenbereich ist der Antrieb durch geeignete Maßnahmen (Überdachung) zu schützen (Temperatur bei Sonneneinstrahlung, Vereisung, UV-Strahlen). Zur Vermeidung von Kondenswasser muss die Schaltraumheizung aktiv sein, d.h. die Versorgungsspannung muss kontinuierlich anliegen. Kabelführung und Steckerdichtungen sind zu beachten. Dem Einsatz und den Sicherheitsanforderungen entsprechend sind seitens der Anlagenkonstruktion und/ oder des Betreibers Prüf- und Wartungszyklen des Antriebes bzw. Stellgliedes vorzuschreiben, sowie in Anleitungen und Dokumentationen auf die Bedienmerkmale der Antriebe einzugehen.



Dokumentation - Elektrisch betätigte Kugelhähne

Anschluss

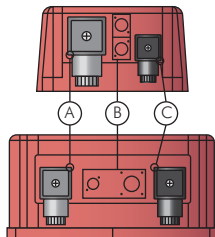
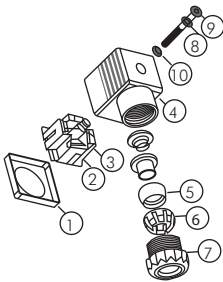
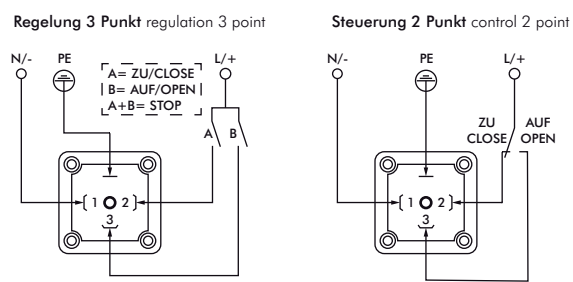
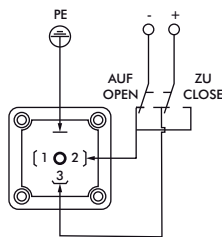
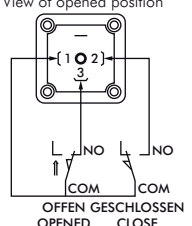
Der Anschluss erfolgt mittels der mitgelieferten Industriesteckverbinder. Hierbei ist auf den passenden Kabeldurchmesser zu achten und die Steckerdichtungen zu achten, da sonst die Schutzart IP67 nicht gewährleistet ist. Jeder Stecker wird mit einer Schraube am Schwenkantrieb befestigt, diese darf nicht überdreht werden. Die Schwenkantriebe sind einphasig anzuschließen und müssen über Relais oder Schalter angesteuert werden. Für die Ansteuerung stehen je nach Bedarf der verschiedene Beschaltungsmethoden ohne Umkonfiguration zur Verfügung.

Eine externe Sicherung mit entsprechender Auslösecharakteristik für Motoren (z.B. LS Schalter Typ C) ist vorzusehen.

Komplettseinheiten bestehend aus Armatur und Antrieb brauchen nur über die Stecker beschaltet zu werden. Ein Öffnen des Antriebes ist nur zum Nachjustieren notwendig. Anschluss, Inbetriebnahme oder Öffnen der Antriebe darf nur von Fachpersonal unter Beachtung der VDE-Vorschriften erfolgen.



Es dürfen keine fremden Verbraucher parallel zum Antrieb geschaltet werden!

 <p>A Versorgungsstecker B Optional C Endlagenstecker</p>	Großer Stecker		Kleiner Stecker
		Zulässiger Kabeldurchmesser	8 - 10,5 mm
	Typ	Stecker 1 DIN EN175301-803 Form A	Stecker 4 Industriesteckverbinder Form C
	Versorgungsstecker		Endlagenstecker
	AC/DC Regelung 3 Punkt regulation 3 point		Anschluss connection GESCHLOSSEN CLOSED OFFEN OPEN
			
1 Dichtung 2 Klemmblock 3 Klemme 4 Gehäuse 5 Dichtring 6 Klemmring 7 Einschraubhülse 8 Unterlegscheibe 9 Fixierschraube 10 Dichtring	DC Steuerung 2 Draht control 2 wires		Interne Funktion internal function Ansicht in geöffneter Position View of opened position
			

Wartung

Wartungsarbeiten sind an den Antrieben nicht nötig. Eine Regelprüfung der Funktion gemäß der Sicherheitsanforderungen der Anlage, gerade bei selten genutzten Antrieben, ist anzuraten. Nach Inbetriebnahme sollte die Verbindung des Antriebes mit der Armatur nach einiger Laufzeit überprüft werden. Hierbei ist auch die Leichtgängigkeit der Armatur zu prüfen. Allgemein muss auf den dichten Sitz des Deckels und die Dichtigkeit der Kabelverschraubung geachtet werden. Ungenutzte Stecker müssen entsprechend verschlossen werden.

Nach langen Anlagenstillständen können Armaturen extrem schwergängig sein, eine manuelle Betätigung (evtl. ohne Antrieb) ist vor Wiederinbetriebnahme oftmals notwendig.

Hinweise

Die Armaturenschnittstelle muss nach DIN 3337/ISO 5211 gestaltet sein und ein Fluchten von Antrieb und Armaturenwelle ist sicherzustellen. Die Armaturenbetätigungswelle muss kürzer sein, als die Aufnahme im Antrieb tief ist. Die Armaturenmontage sollte mit Gewindestiften erfolgen, ausreichende Einschraubtiefe ist sicherzustellen.

- Die technischen Anforderungen müssen den Leistungsdaten der Antriebe entsprechen.
- Das Blockieren der Antriebswelle oder der Handbetätigungseinrichtungen kann zu Schäden am Antrieb führen.

Inbetriebnahme

Prüfen Sie vor Inbetriebnahme folgende Umstände:

- Entspricht der Antrieb der geforderten Ausführung (Drehmoment, Schutzart, Spannung usw.)?
- Entspricht die Beschaltung der Spannungsart (siehe Schaltbild)?
- Lässt sich die Armatur über die Handnotbetätigung betätigen?

Von AUTO auf MAN umschalten, dabei Handrad leicht bewegen um das Getriebe zu synchronisieren, danach den Stellweg manuell abfahren und in die Ausgangsposition zurückdrehen. Anschließend von MAN auf AUTO umschalten, dabei Handrad leicht bewegen.

- Ist eine Schaltraumheizung notwendig? (beim Erreichen der Endlagen muss die Spannung anliegend bleiben!)

Dokumentation - Elektrisch betätigte Kugelhähne

Fehlfunktionen

Es passiert nichts, der Antrieb verfährt nicht. Betriebsleuchte hat keine Funktion:

- Von MAN auf AUTO umschalten oder Beschaltung prüfen (AC oder DC). Ist der Stecker angeschlossen?
- Liegt Spannung am Stecker an?

Der Antrieb fährt an und bleibt dann stehen. Die Betriebsleuchte blinkt rot oder grün (siehe Statusleuchte)!

- Limiter aktiv, Armatur schwergängig oder blockiert oder zum Betätigen durch das Antriebsmodell nicht geeignet. Grund für Überlastung beseitigen oder nächststärkeren Antrieb wählen.
- Es ist kein Leuchtsignal erkennbar: Externe Sicherung prüfen und ggf. ersetzen, Leitungsführung prüfen.

Antrieb steht auf Offen, Armatur ist aber geschlossen oder Armatur öffnet und schließt nicht vollständig:

- Antrieb verdreht aufgebaut oder Endlagenjustierung stimmt nicht mit Armatur überein. Die Nocken müssen neu justiert werden, bzw. der Antrieb ist korrekt aufzubauen.

Die Endschalter zur Stellungsmeldung reagieren nicht:

- Beschaltung prüfen, Justierung der Nocken prüfen und so einstellen, dass die Schalter kurz vor Erreichen der Endposition auslösen.

Der Antrieb verfährt, die Armatur wird aber nicht verstellt:

- Die Schnittstelle zwischen Armatur und Antrieb ist fehlerhaft oder schadhaft, Rücksprache mit dem Automatisierer halten und ggf. Gesamtdokumentation des Stellglieds auf Hinweise prüfen.

Die Endstellung wird erreicht, der Limiter ist jedoch aktiv (Leuchte blinkt):

- Position der Stellungsanzeige markieren, auf MAN umschalten, den Antrieb manuell leicht aus der Endposition zurückdrehen und wieder in Richtung der Endposition drehen. Stoßen Sie auf einen erhöhten Widerstand muss die Armatur geprüft werden. Hat die Armatur Endanschläge, die nicht entfernt wurden? > Anschläge entfernen.
Befinden sich Fremdstoffe in der Armatur (Putzlappen um Absperrklappe, Feststoffe in Todräumen o.Ä.), ist die Dichtung schadhaft? > Armatur instandsetzen, Rücksprache mit Armaturenlieferant halten.

Der integrierte Limiter stellt eine Schutzvorrichtung dar, um Schäden bei derartigen Problemen zu vermeiden. Eine ständige Ausnutzung (z. B. fahren auf Armaturenanschläge) kann aber zu Schäden an Armatur, Adaptern und Antrieb führen. Derartige Fehler müssen also schnellstmöglich beseitigt werden.

Einstellanleitung Nocken

Sicherheitshinweise: Sämtliche Arbeiten am geöffneten Antrieb dürfen nur unter Schutzkleinspannung oder im spannungslosen Zustand und vom qualifiziertem Fachpersonal durchgeführt werden. Das Berühren von spannungsführenden Komponenten kann einen gefährlichen elektrischen Schlag zur Folge haben und zur Beschädigung der Elektronik führen!

Zweck: Die Antriebe sind vorjustiert. Abhängig von der angedachten Verwendung, Spiel oder mangelndem Fluchten von Armaturenverbindungen oder Adaptern kann es notwendig sein, den Antrieb in seinen Verfahrweg auf die jeweilige Armatur anzupassen oder Rückmeldungen schaltungsbedingt anders zu justieren. Unter Umständen kann nach längerem Einsatz unter starken Vibrationen eine Nachjustierung erforderlich werden.

Hinweis: Sämtliche Schrauben / Dichtungen sind beim Zusammenbau in ihre ursprüngliche Position zu bringen. Beachten Sie die Hinweise des Armaturenherstellers und ggf. Anweisungen des Anlagenbauers.

Öffnen des Gehäuses

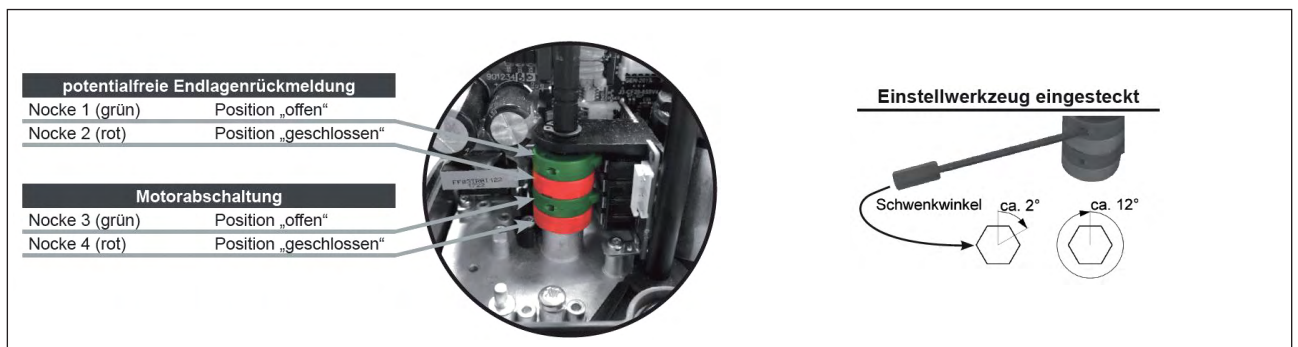
Benötigtes Werkzeug: Sechskantschlüssel 3 mm oder Torxschlüssel T20

Zum Einstellen des Nockensystems muss vorerst das Gehäuse geöffnet werden. Es ist besonders darauf zu achten, dass alle Dichtungen und Schrauben sorgfältig aufbewahrt werden. Folgende Schritte dazu durchzuführen:

1. Alle Stecker losschrauben und entfernen (auf Steckerdichtungen beachten).
2. Schraube im Handrad lösen und Handrad nach oben abziehen
3. Die 6 Gehäuseschrauben lösen und entnehmen.
4. Den Gehäusedeckel abziehen (Umlaufende Gehäusedichtung, sowie Wellendichtung und Sprengring des Handrads beachten). Den Deckel zur Seite legen (Kabel können an Platine angeschlossen bleiben) und dabei auf die originale Kabelführung achten.
5. Handrad wieder aufsetzen

Justieren der Nocken

Zur Justage wird zunächst das Einstellwerkzeug benötigt, welches am Motor befestigt ist. Um die Nocken zu verstellen, wird das Werkzeug wie abgebildet in die jeweilige Nocke gesteckt. Durch Drehen am Werkzeug kann die Nocke nun eingestellt werden.



Vorgehensweise: Antrieb von AUTO auf MAN umschalten und die zu verändernde Position über das Handrad anfahren. Nun wird die jeweilige Nocke mit dem Einstellwerkzeug solange verdreht, bis das Klickgeräusch des Mikroschalters zu hören ist. Die Nocke muss immer aus der Richtung an den Schalter gedreht werden, aus der sich die Hauptwelle im elektrischen Betrieb auf diese Position bewegen wird. Die Endlagenrückmeldung wird so eingestellt, dass sie kurz vor Erreichen der Endposition schaltet. Die korrekte Einstellung der Nockenpositionen muss immer durch eine elektrische Testfahrt überprüft werden (Schutzkleinspannung verwenden). Die Endlagen können hierbei mit einem Durchgangsprüfer am Stecker gemessen werden (siehe Schaltplan).

Schließen des Gehäuses

Nach Abschluss der Justierung kann der Antrieb wieder geschlossen werden, indem die unter Punkt „Öffnen des Gehäuses“ beschriebenen Arbeitsschritte in umgekehrter Reihenfolge rückgängig gemacht wird. Hierbei ist besonders darauf zu achten, dass alle Schrauben, Dichtungen, Einzelteile und die interne Kabelverlegung an ihre Originalposition gebracht wird.